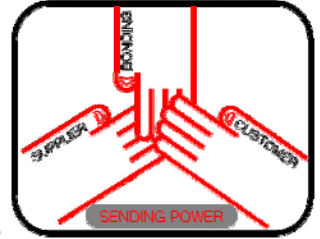


樹脂製

PFA・PVDFライニング ダイヤフラムバルブ

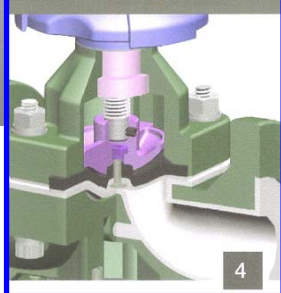


PFA/PVDF LINED
PLASTIC DIAPHRAGM VALVE

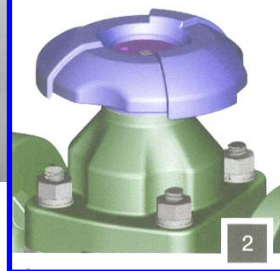


各部特長

ダイヤフラムを劣化させないナット構造



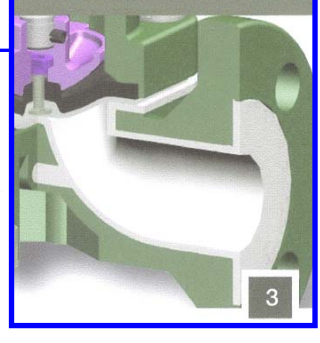
人間工学に基づくハンドルデザイン



幅広いラインナップの本体材質



耐薬品性の高いPFA・PVDFをライニング



※裏面の材質仕様を参照

材質仕様

ライニング	材質					
	PFA (2.5t)			PVDF (2.5t)		
本体	※ ¹ PPS+GF40%	PP+GF30%	U-PVC	※ ² PPA+GF40%	PP+GF30%	U-PVC
ボンネット	※ ¹ PPS+GF40%	U-PVC	U-PVC	※ ² PPA+GF40%	U-PVC	U-PVC
ダイヤフラム	M-PTFE ※ ³					
裏ゴム	EPDM/バイトン ※ ⁴					
耐熱温度	-40℃~120℃	-20℃~90℃	0℃~60℃	-40℃~120℃	-20℃~90℃	0℃~60℃

※¹ PPS (ポリフェニレンスルファイド) は高い耐熱性と優れた耐薬品性を持ち、200℃以下の温度環境で PPS を溶解させる溶剤は存在せず、強度や剛性もきわめて高く耐磨耗性にも優れる。食品安全性も高く、アメリカ食品医薬品局と米国化学財団は食品機器厨房用品や水道飲用水に接触する部分への使用を認可している。

※² PPA (ポリフタルアミド) は過酷な環境下での使用も可能で、自動車関連の電装部品など金属部品の代替で採用されている。

※³ 浸透対応として3 LAYER (3層) 仕様も可能です。

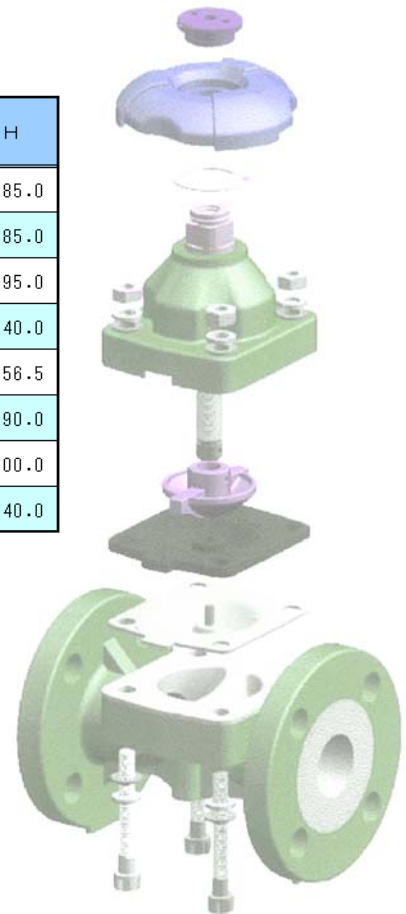
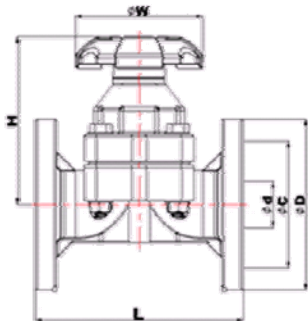
※⁴ 裏ゴム材質バイトンはオプション扱いとなります。

塗装オプション

発注ロット数により、指定色 (近似色) での塗装の対応も可能です。

サイズ表

サイズ	φd	φD		φC		L	φW	H	
		JIS10K	ANSI150	JIS10K	ANSI150				
1/2B	15A	15.0	95.0	89.0	70.0	60.5	110.0	85.0	85.0
3/4B	20A	20.0	100.0	98.5	75.0	69.9	120.0	85.0	85.0
1B	25A	25.0	125.0	108.0	90.0	79.2	130.0	85.0	95.0
1 1/2B	40A	38.0	140.0	127.0	105.0	98.6	180.0	111.0	140.0
2B	50A	50.0	155.0	152.0	120.0	120.7	210.0	125.0	156.5
2 1/2B	65A	65.0	175.0	178.0	140.0	140.0	250.0	220.0	190.0
3B	80A	80.0	185.0	190.5	150.0	152.4	280.0	220.0	200.0
4B	100A	100.0	210.0	229.0	175.0	192.5	340.0	260.0	240.0



Proposal of Zenmei

本カタログの記載内容、仕様は予告なく変更する場合があります。

2012.3

ご用命は 善明工業株式会社

〒590-0831 大阪府堺市堺区出島西町3-20
 TEL:072-244-0930 FAX:072-244-3844
 Email:info@zenmei-kohgyo.co.jp
 URL http://zenmei-kohgyo.co.jp/